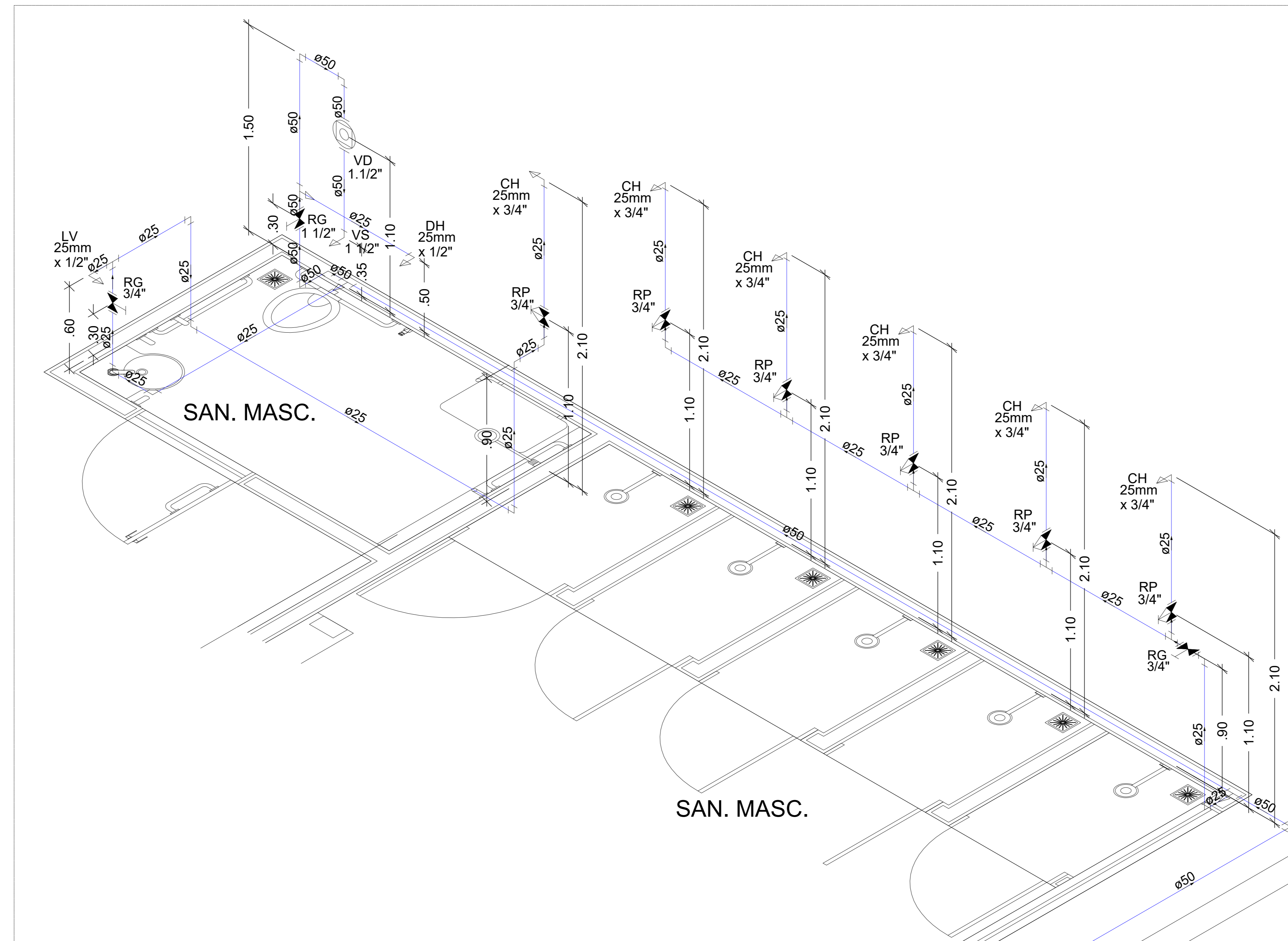
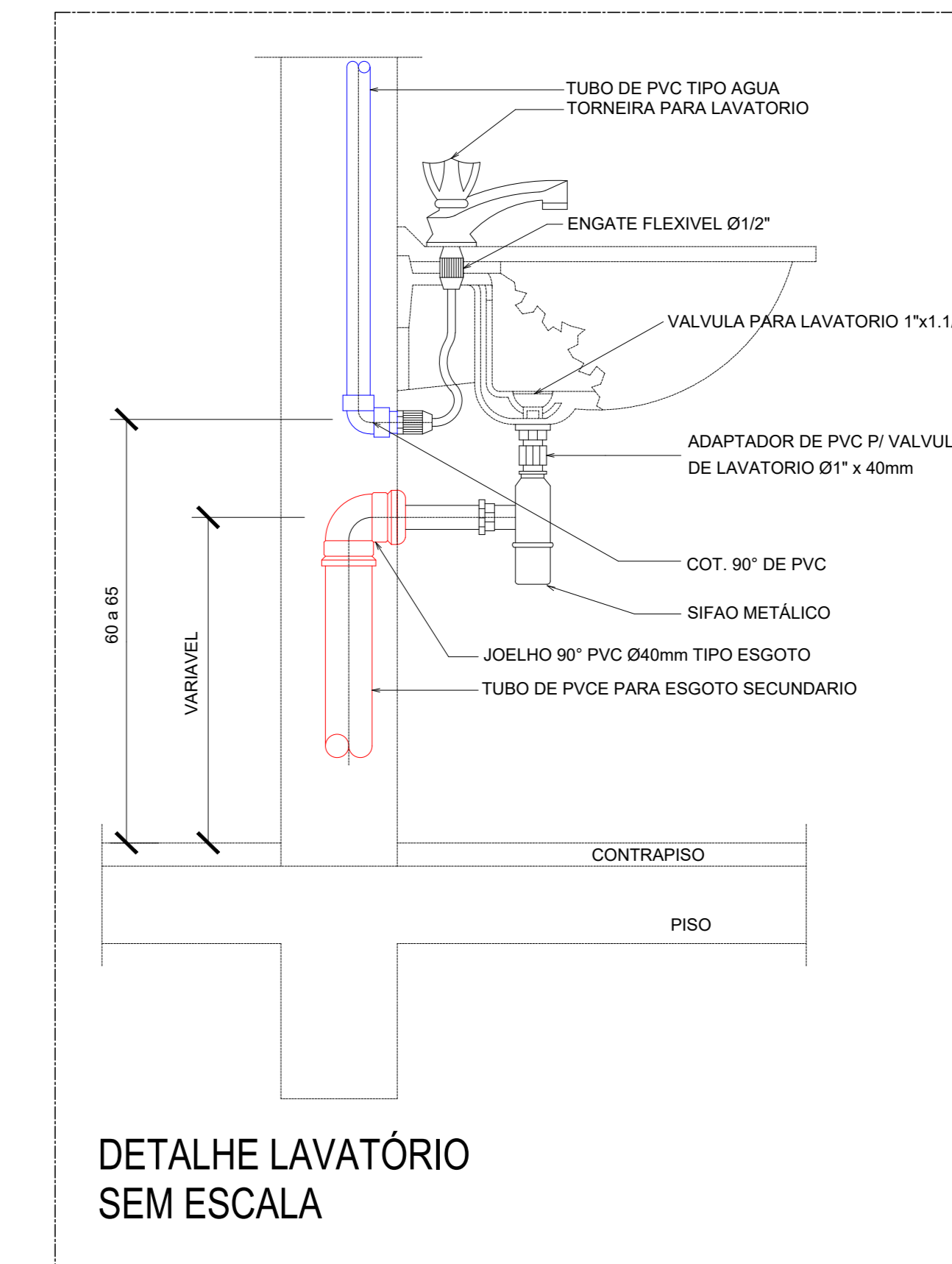


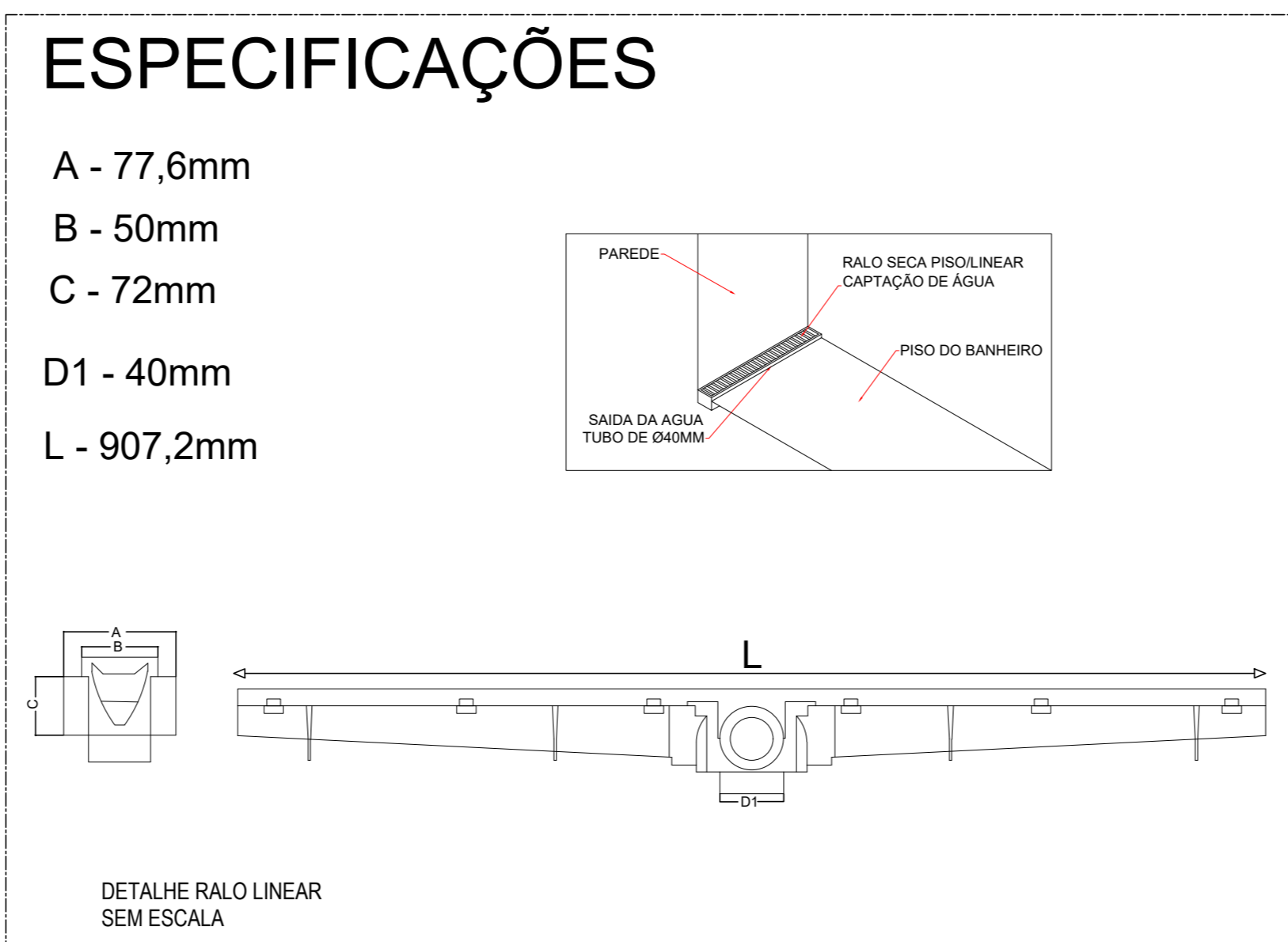
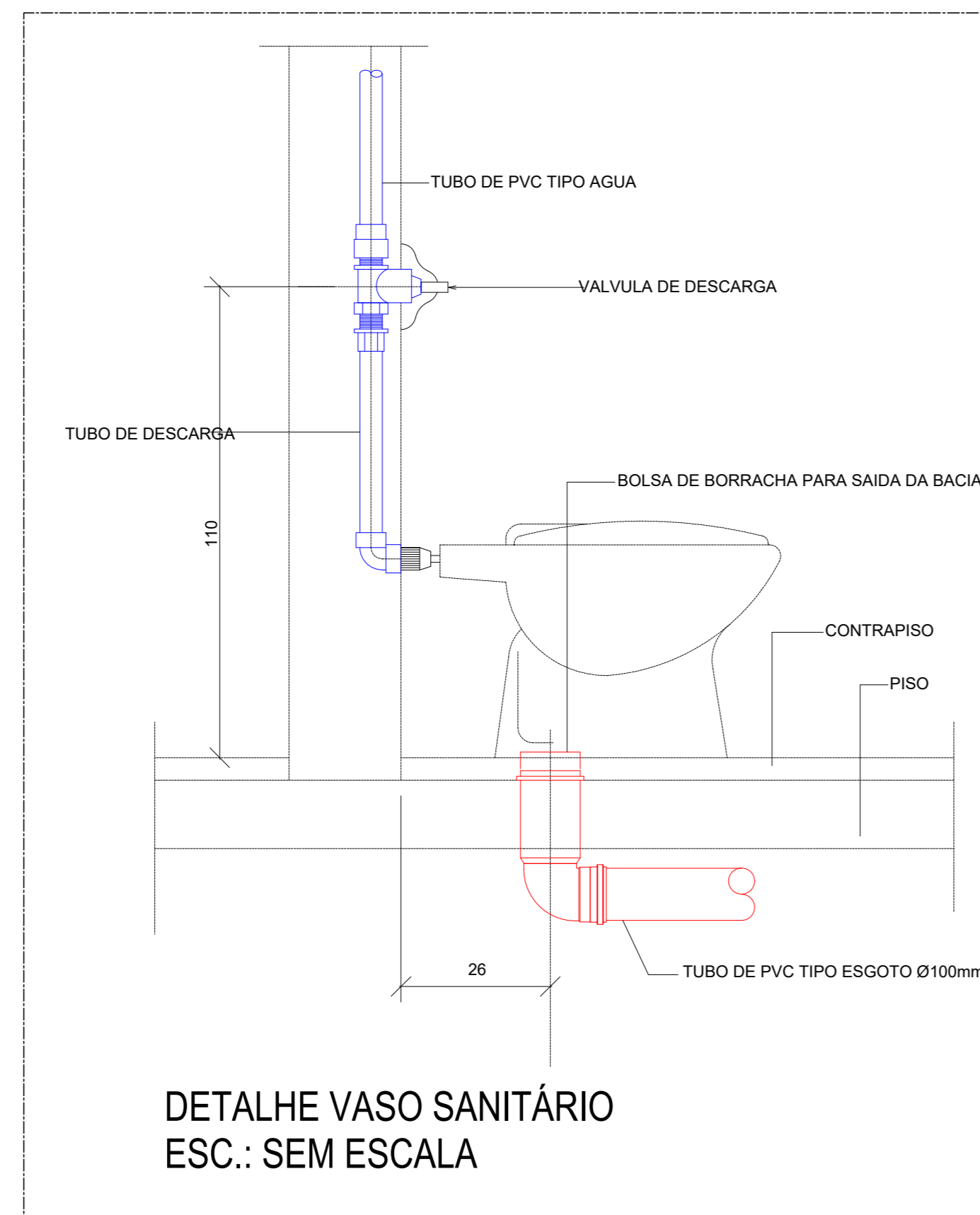
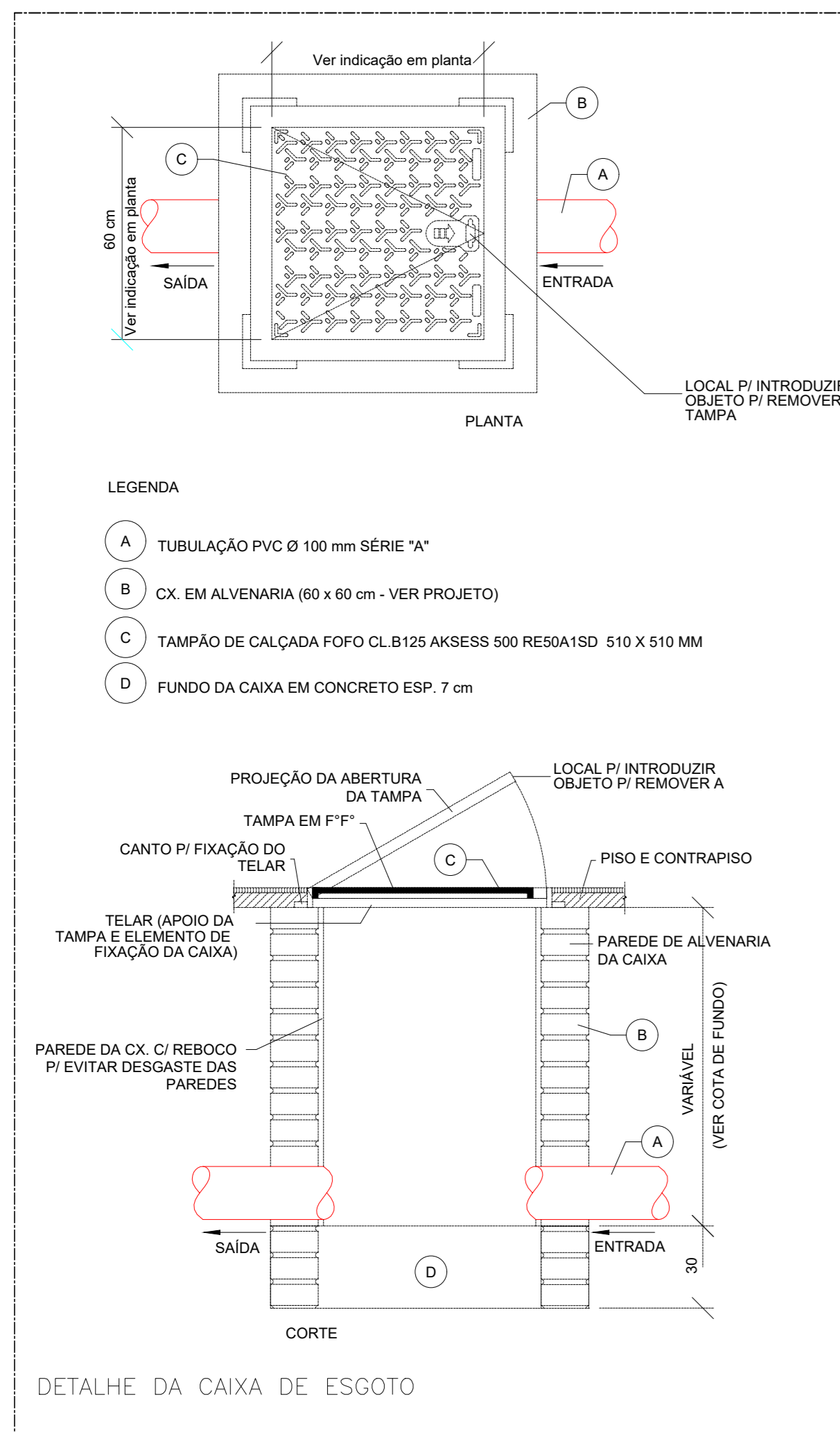
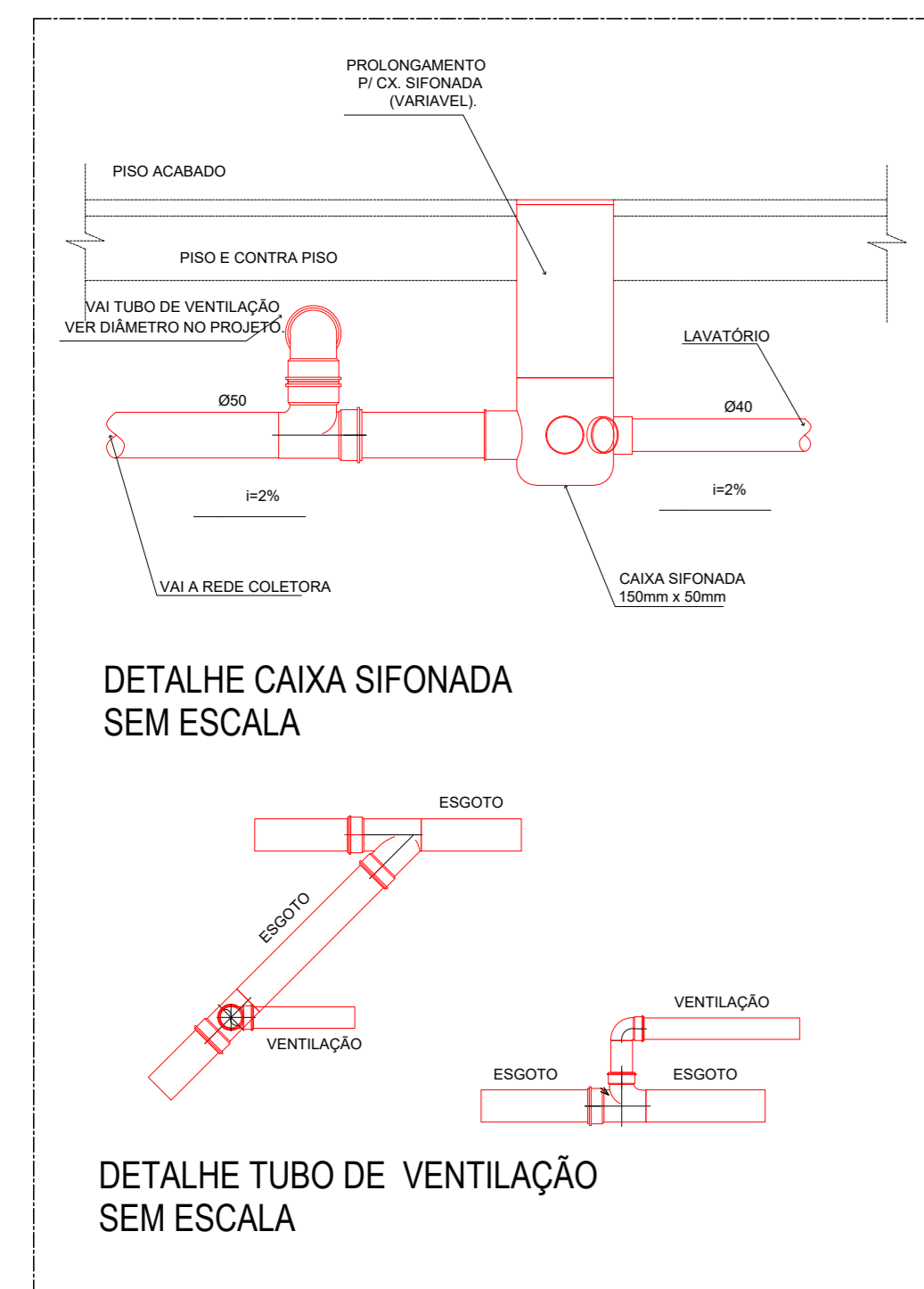
Detalhe Isometrico H3
Escala 1:25



Detalhe Isometrico H4
Escala 1:25



DETALHE LAVATÓRIO
SEM ESCALA



ESPECIFICAÇÕES

- A - 77,6mm
- B - 50mm
- C - 72mm
- D1 - 40mm
- L - 907,2mm



ESTADO DE GOIÁS
SECRETARIA DE ESTADO DA EDUCAÇÃO
SUPERINTENDÊNCIA DE INFRAESTRUTURA
GERÊNCIA DE PROJETOS E INFRAESTRUTURA

GERÊNCIA DE PROJETOS E INFRAESTRUTURA
APROVADO / /
TÉCNICO RESPONSÁVEL PELA APROVAÇÃO

PADRÃO SEDUC

VESTIÁRIO COM SANITÁRIO - 2022

ENDEREÇO
A SER CONSTRUÍDO EM DIVERSOS LOCAIS ONDE FOR SOLICITADO

ÁREA DO TERRENO	ÁREA PERMEAB.	ÁREA EXISTENTE	ÁREA A DEMOLIR	ÁREA A CONSTRUIR	ÁREA TOTAL CONSTRUÇÃO
				100,84M2	100,84M2

AUTOR: ARQ. ___ CAU: ___
RT DA OBRA: _____
PROPRIETÁRIO: SECRETARIA DE ESTADO DA EDUCAÇÃO CNPJ: 01.409.705.0001-20
PREPOSTO: JÉSSICA ALVES BUENO SOUSA CPF: 033.178.021-62

HIDROSSANITÁRIO

TIPO DE PROJETO _____
DETALHES ISOMÉTRICOS
DETALHES / LEGENDAS

ASSUNTO: _____

DATA:	ESCALA:	REVISÃO:	Nº RRT/ART:
DEZ/2022	INDICADA	000	

REV.	DATA	DESCRIÇÃO	VISTO